

# AI208系列智能温控表使用说明书



## 特点

- 多种输入信号类型可选,多种仪表型号可选
- 具有测量显示、控制输出、报警输出、变送输出、RS485通讯等功能
- 多种PID控制算法可供选择,且具有自整定功能
- 本产品使用于工业机械、机床、普通测量仪器及设备中
- 经济实用,操作简便

本说明书对AI208系列温控表设置、配线及各部分名称等进行说明,使用本产品前,请认真阅读本说明书,在理解内容的基础上正确使用。并请妥善保存,以便需要时参考。

## 安全使用注意

### 警告

- 1) 当本产品的故障或异常有可能导致系统重大事故的情况,请在外部设置适当的保护电路。
- 2) 在全部配线完成之前,请不要接通电源。否则可能导致触电、火灾、故障。
- 3) 不要在产品记载规格要求范围之外使用。否则可能导致火灾、故障。
- 4) 不要使用在有易燃、易爆气体的场所。
- 5) 上电后不要触摸电源端子等高电压部位。否则有触电的危险。
- 6) 不要拆卸、修理及改造本产品。否则可能导致触电、火灾、故障。

### 注意

- 1) 本产品不得使用在原子能设备以及与人命相关的医疗器械等方面。
- 2) 本产品使用在家庭环境内有时会发生电波干扰。此时应采取充分对策。
- 3) 本产品通过强化绝缘进行触电防护。将本产品嵌入设备上以及配线时,需遵守嵌入设备所符合的规格要求。
- 4) 本产品使用时所有室内配线超过30m的场合以及配线在室外的场合为了防止浪涌发生,需设置适当的浪涌抑制电路。
- 5) 本产品是以安装在盘面上使用为前提而生产的,为了避免用户接近电源端子等高压部分,请在最终产品上采取必要措施。
- 6) 请务必遵守本说明书中的注意事项,否则有导致重大伤害或事故的危险。
- 7) 配线时请遵守各地的规定。
- 8) 为了防止机器损坏和防止机器故障,请在与本产品连接的电源线或较大容量的输入输出线上安装适当容量保险丝等方法保护电路。
- 9) 请不要将金属片及导线碎屑混入本产品中,否则可能导致触电、火灾、故障。
- 10) 请按规定力矩确实的拧紧螺丝。如果螺丝不完全拧紧,有可能导致触电、火灾。
- 11) 为了不妨碍本产品散热,请不要堵塞机壳周围散热窗孔及设备通风口。
- 12) 本产品未使用的端子不要接任何线。
- 13) 请务必在断电后再进行清洁,请用干的软布擦产品上的污垢,而且不用吸湿剂类,否则可能导致变形、变色。
- 14) 请不要用硬物敲打或擦蹭显示面板。
- 15) 本说明书以读者具有电气、控制、计算机以及通信等方面的基础知识为前提。
- 16) 本说明书中使用的图例、数据例和画面例,是为了便于理解说明书则有记入的,并不保证其动作的结果。
- 17) 为了长期安全的使用本产品,定期维修是必要的。本产品的某些部件有的受寿命限制,有的因长年使用性能会发生变化。
- 18) 在没有事先预告情况下,有可能变更说明书的内容。有关说明书的内容期望无任何漏洞,您如果有疑问或异议,请与本公司联系。

## 安装与配线注意事项:

### 1. 安装的注意事项:

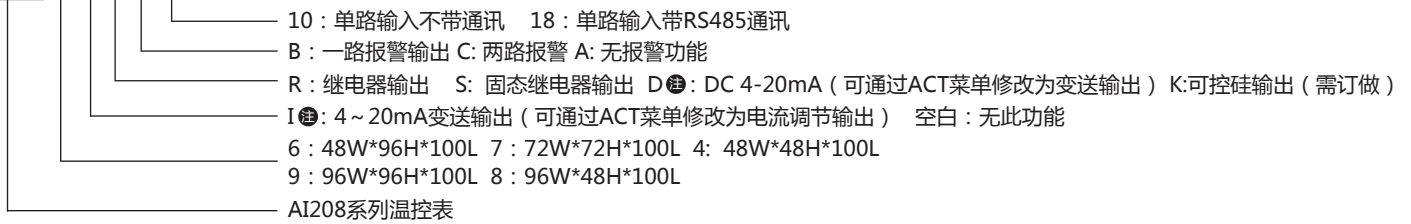
- 1) 本产品使用于以下环境标准。  
(IEC61010-1) [过电压分类II、污染等级2]
- 2) 请在以下产品周围环境、温度、湿度及环境条件的范围内使用。  
温度: 0~50°C; 湿度: 45~85%RH; 环境条件: 室内保用, 海拔高度小于2000m。
- 3) 请避免使用在以下场所:  
因温度变化激烈,有可能结露的场所,产生腐蚀性气体、可燃性气体的场所,直接振动或有可能冲击本产品的场所,有水、油、化学品、烟雾、蒸气的场所,尘埃、盐分、金属粉末多的场所,杂波干扰大,容易发生静电、磁场、噪声的场所,空调或暖气的气流直接吹到的场所,阳光直接照射的场所,由于辐射等有可能产生热积累的场所。
- 4) 对进行安装的场合,在安装前请考虑以下几点。  
为了不使热量饱和,请开足够的通风空间。  
请考虑到配线、保养环境等,请确保本产品上下方有50mm以上的空间。  
请避免安装在发热量大的机器(如:加热器、变压器、半导体操作器、大容量的电阻)的正上方。  
周围环境50°C以上时,请用强制风扇或冷却机等冷却。但是不要让冷却了的空气直接吹到本产品。  
为了提高抗干扰性能和安全性,请尽量远离高压机器、动力机器进行安装。  
高压机器与本产品不要在同一盘内安装。  
本产品与动力线距离应大于200mm以上。  
动力机器请尽量拉开距离安装。

## 2.配线注意事项：

- 1) 热电偶输入的场所，请使用规定的补偿导线；如果被测量设备为金属加热物请使用带绝缘的热电偶。
- 2) 热电阻输入的场所，请使用导线电阻较小的，且（3线式）无电阻差的线材，但总长度应在5m内。
- 3) 为了避免噪声干扰的影响，请将输入信远离仪器电源线、动力电源线、负载线进行配线。
- 4) 为了减小动力电源线以及大负载电源线对本产品的影响，请在容易受到影响的场合，建议使用噪声滤波器。  
如果使用噪声滤波器，请务必将其安装在接地的盘面等上，并使噪声滤波器输出侧与电源端子间的配线最短；不要在噪声滤波器输出侧的配线上安装保险丝、开关等，否则会降低滤波器的效果。
- 5) 本产品投入电源时有输出时间约为5秒。如果有联锁动作的电路等信号使用的场合，请使用延时继电器。
- 6) 变送输出线请尽量使用带屏蔽层的双绞线，必要时也可在信号接收设备前端接共模线圈抑制线路受到干扰影响，确保信号可靠稳定。
- 7) 远距离RS485通讯线请使用带屏蔽层的双绞线，并将屏蔽层在主机侧接地处理；确保通讯可靠稳定。
- 8) 本产品没有保险丝；需要的场合请按额定电压250V,额定电流1A配置，保险丝种类：延时保险丝。
- 9) 请使用适合的螺丝力及适合的压接端子  
端子螺丝尺寸：M3X8（带6.8X6.8方座）  
推荐拧紧力矩：0.4N.m  
合适线材：0.25~1.65mm的单线或多芯软线
- 10) 请不要将压接端子或裸露线部分与相邻的端子接触。

## 一、仪表型号

AI208-6-□R C18 -D — D：版本



选型时应注明输入信号类型：第一种：TC/RTD/mV/Rt；第二种：mA/V。

- ⊕：全系列仪表中只有一个4~20mA输出功能，在6、8、9等大尺寸仪表中，当继电器输出或固态继电器输出与DC 4~20mA输出同时有时，用“I”在型号中起区分作用；例如：IR、IS等，而在4、7等小尺寸仪表中则没有此类型号。

## 二、常规型号说明

型 号	控制输出功能	报警接点	变送4~20mA	RS485
AI208-□-IRC18	继电器输出与4~20mA可选	2	有	有
AI208-□-ISC18	SSR输出与4~20mA可选	2	有	有
AI208-□-DC18	4~20mA输出	2	与主控复用	有
AI208-□-RB10	继电器输出	1	无	无
AI208-□-SB10	SSR输出	1	无	无

□：外形尺寸可选

## 三、主要技术参数

### 1、电气参数表：

采样速度	2次每秒
继电器容量	AC 250V /3A 额定负载寿命大于10万次
供电电源	AC/DC 100~240V（85-265V）
整机功耗	< 6VA
周围环境条件	室内使用，温度：0~50℃ 无结露，湿度：<85%RH，海拔小于2000m
存贮环境	-10~60℃,无结露
固态继电器输出	DC 24V 脉冲电平，带载<30mA
电流输出	DC 4~20mA 带载小于500Ω，温漂250PPM
通讯接口	RS485接口 Modbus-RTU 协议,最多接入30台
绝缘电阻	输入、输出、电源对机壳 > 20MΩ
静电放电	IEC/EN61000-4-2 Contact ±4KV /Air ±8KV perf.Criteria B
脉冲群抗扰度	IEC/EN61000-4-4 ±2KV perf.Criteria B
浪涌抗扰度	IEC/EN61000-4-5 ±2KV perf.Criteria B
电压暂降及短时中断抗扰度	IEC/EN61000-4-29 0%~70% perf.Criteria B
隔离耐压	信号输入与输出及电源1500VAC 1min, 60V以下低压电路之间DC500V, 1min
整机重量	约 400g

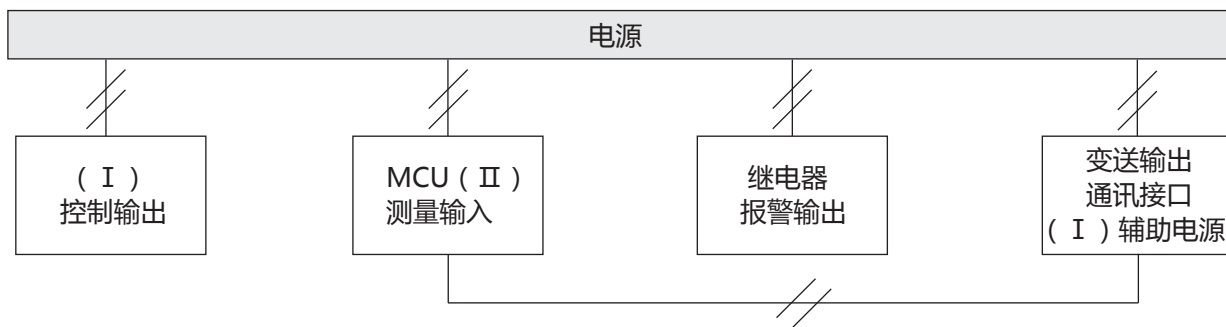
机壳材质	外壳与面板基架PC/ABS (难燃度UL94V-0)
面贴材质	PET(F150/F200)
停电数据保护	10年, 可写数据次数100万次
面板防护等级	IP65(IEC60529)
安全标准	IEC61010-1 过电压分类II, 污染等级2, 等级II (加强绝缘)

## 2、测量信号参数表：

输入类型	符号	测量范围	分辨率	精度	输入阻抗/辅助电流	通讯参数代码
K	℄	-50 ~ 999	1°C	0.5%F.S±3digits	> 500kΩ	0
J	℄	0 ~ 999	1°C	0.5%F.S±3digits	> 500kΩ	1
E	℄	0 ~ 850	1°C	0.5%F.S±3digits	> 500kΩ	2
T	℄	-50 ~ 400	1°C	0.5%F.S±2°C	> 500kΩ	3
PT100	℄	-200 ~ 600	1°C	0.5%F.S±3digits	0.2mA	4
CU50	℄	-50 ~ 150	1°C	0.5%F.S±3°C	0.2mA	5
CU100	℄	-50 ~ 150	1°C	0.5%F.S±1°C	0.2mA	6
0 ~ 50mV	℄	-199 ~ 999	12bit	0.5%F.S±3digits	> 500kΩ	7
0 ~ 400Ω	℄	-199 ~ 999	12bit	0.5%F.S±3digits	0.2mA	8
* 4 ~ 20mA	℄	-199 ~ 999	12bit	0.5%F.S±3digits	100Ω	9
* 0 ~ 10V	℄	-199 ~ 999	12bit	0.5%F.S±3digits	>1MΩ	10

\*: 选型时请注明要求

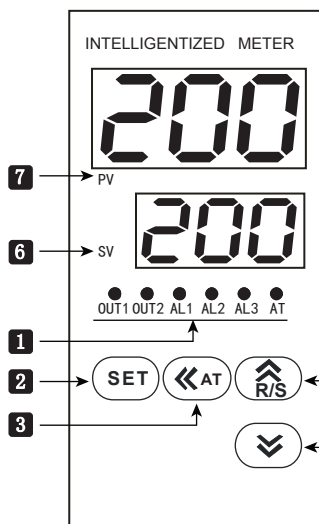
## 3、隔离模式框图：



"//": 表示隔离

注意：(I)与(II)之间当辅助电源作为外部传感器供电电源时，如果传感器为非隔离时，则不隔离。

## 四、通用面板名称



序号	符号	名称	功能说明
1	OUT1	OUT1指示灯(红)	主控输出指示灯, 输出为ON时灯亮
	OUT2	OUT2指示灯(红)	冷却输出指示灯, 输出为ON时灯亮
	AL1	报警1#指示灯(红)	第一路报警输出指示灯, 亮时报警输出, 灭时无报警输出
	AL2	报警2#指示灯(红)	第二路报警输出指示灯, 亮时报警输出, 灭时无报警输出
	AL3	报警3#指示灯	AL3: 本产品无此功能
	AT	AT指示灯(绿)	自整定指示灯, 亮时为整定状态
2	SET	SET功能键	菜单键/确认键, 用于进入或退出参数修改模式或确认保存修改参数
3	⏪ AT	移位/AT键	激活键/移位键/AT自整定键, 在测量控制模式下长按可进入或退出自整定
4	⏩ R/S	增加键/R/S	增加键, 在测量控制模式下, 长按可以实现RUN/STOP模式切换
5	⏴	减少键	减少键
6	SV	显示屏(绿)	设定值或参数显示窗口, 显示“STP”表示控制停止
7	PV	显示屏(红)	测量值或参数代码显示窗口



5	D	微分时间，减小微分作用到一个合适的数值可以防止系统振荡，数值越大微分作用越强。单位：秒	0~999	30
6	SPD	控制速度微调，可以选择0（N）无作用，1（S）慢，2（SS）中慢，3（SSS）很慢，4（F）快，5（FF）中快，6（FFF）特快	0~6	N
7	OVS	超调量限制，PID控制过程中，当PV(测量值) > SV(设定值) + OVS(超调量)时，强制关闭输出；此值越小PID调整范围就越小，控制稳定性就差；请根据实际情况设定合适的值。	0~999	5
8	DB	位式控制回差（负回差位式控制）或冷却控制和压缩机制冷控制死区。 请在更改INP类型时根据小数点位置改变数值。	0~100	10
9	CP	OUT1控制周期，1为SSR控制输出，4-200为继电器控制输出，单位：秒	1~200	20
10	CP1	OUT2控制周期，冷却继电器输出周期，单位：秒	4~200	20
11	PC	OUT2冷却比例系数，值越大冷却效果越强	1~100	10
12	AL1	第一路报警值，注意：作为偏差值时设为负数将作绝对值处理	FL~FH	200
13	HY1	第一路报警回差	0~100	1
14	AD1 (1)	第一路报警方式，注意：当第一路报警输出作为OUT2时，应设为0； 当设为0时关闭报警功能，设置值大于6时应将AD2设为0。	0~12	1
15	AL2	第二路报警值，注意：作为偏差值时设为负数将作绝对值处理	FL~FH	600
16	HY2	第二路报警回差	0~100	1
17	AD2 (1)	第二路报警方式，注意：AD1大于6时此值应设为0关闭报警功能	0~6	2
18	PS	平移修正值，显示值 = 实测值 + 平移修正值	-199~999	0
19	INP	输入测量信号类型选择：详见输入信号参数对应表，注意：修改后要修 相关的其它参数	0~10	0
20	OT	控制方式，0：ON/OFF控制；1：PID加热控制；2：压缩机制冷控制； 3：PID加热与冷却控制，设为此方式应将AD1设为0，OUT2才能执行	0~3	1
21	LCK	密码锁功能；001：SV值不可修改；010：菜单设置值只可查看不可修改 在菜单查看过程中设为033可以进入工程菜单	0~999	0
22	ACT	控制执行方式，0：继电器或SSR输出控制；1：单独SSR输出控制(本产品保留) 2：4~20mA调节输出，请根据选定的仪表配置设定； 3：AI208-4、AI208-7产品中可设为3,将4~20mA更改为变送输出	0~2/0~3	0
23	FL	量程下限，此设定值必需小于量程上限	见测量信号参数表	-50
24	FH	量程上限，此设定值必需大于量程下限	见测量信号参数表	999
25	BRL	变送范围下限，注意：此值大于变送范围上限时为逆向变送输出	FL~FH	-50
26	BRH	变送范围上限，注意：此值小于变送范围下限时为逆向变送输出	FL~FH	999
27	OLL	输出限幅下限，限制输出下限电流幅度，设定值必需小于上限设置	-5~100	0
28	OLH	输出限幅上限，限制输出上限电流幅度，设定值必需大于下限设定	0~105	100
29	BAD	RS485通讯波特率 0（4.8）：4800；1（9.6）：9600	0（4.8），1（9.6）	9.6
30	ADD	通讯地址	0~255	1
31	DTC	通讯数据传送顺序及应答延时设置000；第一位功能保留，第二位为字节 顺序交换，第三位为应答延时，可以设置0~9分别为10~100 ms	见通讯协议注②	0
32	FT	PV数字滤波器滤波系数，值越大，滤波作用越强	0~255	10

33	UT	温度单位设置 °C : 摄氏度 °F : 华氏度, 注意: 此单位设定仅针对温度测量信号	25 (°C) 26 (°F)	25 (°C)
34	AE1(2)	第一路报警扩展功能	0~5	0
35	AE2(2)	第二路报警扩展功能	0~5	0
36	PT	压缩机启动延时, 单位: 秒	0~999	180
37	PDC	PID类型选择 0(FUZ): 先进模糊PID算法; 1(FCT): 单预测PID算法; 2(STD): 普通PID算法	0~2	FUZ
38	DP	小数点设置, 在线性信号输入下, 才有足够的作用	0~3	0
39	DTR	PV模糊跟踪值, 在一些场合适当设此值, 可以获得较为稳定的控制显示值, 此值与实际测量值无关。注意: 此值设定后当报警设定值与SV设定值相等时, 报警输出执行以实际测量值为准。设为0关闭此功能。温度输入单位为: 华氏度或摄氏度线性信号输入单位为: 工程量Digits	0.0~2.0	1.5
40	CAE	用户自标定使能设置, 此参数针对热电偶与热电阻以外的输入信号; Y:使能用户自标定参数; N:不使用用户自标定参数;	0 (N), 1 (Y)	N
41	CAL	用户自助标定下限输入操作, 在信号输入端加上低端信号后将YES闪动时启动, 确认后显示OK即实现输入信号低端标定	YES/OK	YES
42	CAH	用户自助标定上限输入操作, 在信号输入端加上高端信号后将YES闪动时启动, 确认后显示OK即实现输入信号高端标定	YES/OK	YES
43	VER	显示搭载软件版本	——	——

(1)、报警参数及输出逻辑图:

符号说明: “☆”表示HY部分, “▲”表示报警值, “△”表示SV值

报警代号	报警形式	报警输出 (AL1、AL2相互独立) 图: 阴影部分表示报警动作
1	上限绝对值报警	
2	下限绝对值报警	
3	※上限偏差值报警	
4	※下限偏差值报警	
5	※上/下限偏差值报警	
6	※上/下限区间值报警	

报警代号	报警形式	以下两组报警参数 (AL1、AL2)组合使用, AL1报警输出, AD2必须设置为0
7	上下限绝对值区间报警	
8	※上下限偏差值区间报警	
9	※上限绝对值与下限偏差值区间报警	
10	※上限偏差值与下限绝对值区间报警	
11	上/下限绝对值报警	
12	※上/下限偏差值报警	

※在带有偏差报警的报警值设为负数时, 将作为绝对值处理。

(2).报警扩展功能表

AE1/AE2数值		显示HHH/LLL时报警处理方式	备注
上电报警不抑制	0	报警保持HHH/LLL前一刻的状态	只要符合报警条件报警就输出
	1	报警强制输出	
	2	报警强制关闭	
上电报警抑制	3	报警保持HHH/LLL前一刻的状态	在PV值第一次达到设定值之前报警不输出
	4	报警强制输出	
	5	报警强制关闭	

## 六、重点功能操作

### 1. 监视模式操作

- 1) 在测量模式在, 长按“ $\hat{R}/S$ ”键进入监视模式; 并在SV窗口显示“STP”。同理长按“ $\hat{R}/S$ ”键退出。
- 2) 即使在显示STP时也可以修改SV值以及模式切换操作。
- 3) 在监视模式下除报警输出与变送输出外, 主控输出均会停止或置于最小输出。

### 2. PID参数确定及自整定操作:

- 1) 本产品出厂时默认PID参数通常不适用于使用场合; 为了获得比较适合的PID参数请使用自整定功能。
- 2) 由于仪表在投入电源后不久就会进行控制输出, 此时为了不会影响自整定效果可以先将本产品设置到监视模式; 或将控制输出负载电源暂时断开。不论怎样操作, 应保证设定值大于当前测量值且落差越大越好。
- 3) 为了不因报警联锁输出影响, 请事先设定好合适的报警值; 或将报警影响排除。
- 4) 设置好PID类型和SV值; 出厂设定为带模糊PID。
- 5) 设定为PID控制, 有OLL与OLH输出限幅的请将输出设置为合适范围; 出厂为OLL=0%, OLH=100%。
- 6) 在PV值处于正常室温情况下, 退出监视模式, 或将负载电源投入, 并立即长按“ $\llcorner AT$ ”键进入自整定模式此时AT指示灯亮。
- 7) 自整定会需要一定的时间, 为了不影响自整结果, 请在自整定模式下不要进行参数修改或断电。
- 8) 待AT灯灭后自动退出自整定模式, PID参数会自动更新, 此时就会自动准确的控制。
- 9) 自整定过程中长按“ $\llcorner AT$ ”键、测量超出范围、显示异常、切换到“STP”状态、断电等均会中止自整定。
- 10) 注意: 有输出限幅操作输出的场合, 有时即使实行自整定也得不到最佳的PID参数。
- 11) 有经验的用户也可以根据经验设定合理的PID参数。

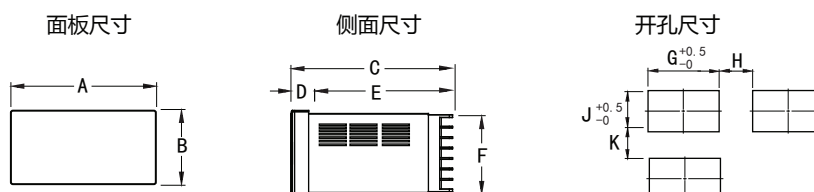
### 3. PID与冷却控制操作

- 1) PID控制作用于主控输出OUT1; 冷却控制作用于OUT2。
- 2) AL1报警功能与OUT2功能复用, 当使用于冷却控制时请将AD1设为0; 设置后第一路报警功能不起作用。
- 3) 请将控制方式OT设为3。
- 4) 请将冷却起始偏移量DB设为大于5的值, 确保冷却不会对PID控制作用产生影响。
- 5) 请将冷却控制周期CP1更改为一个较合适的值, 并将冷却比例系数PC更改为较合适的值。
- 6) 当PV值超出SV+DB值后冷却控制开始起作用; PV值超出越多OUT2输出时间越长。

### 4. 线性信号自标定功能操作

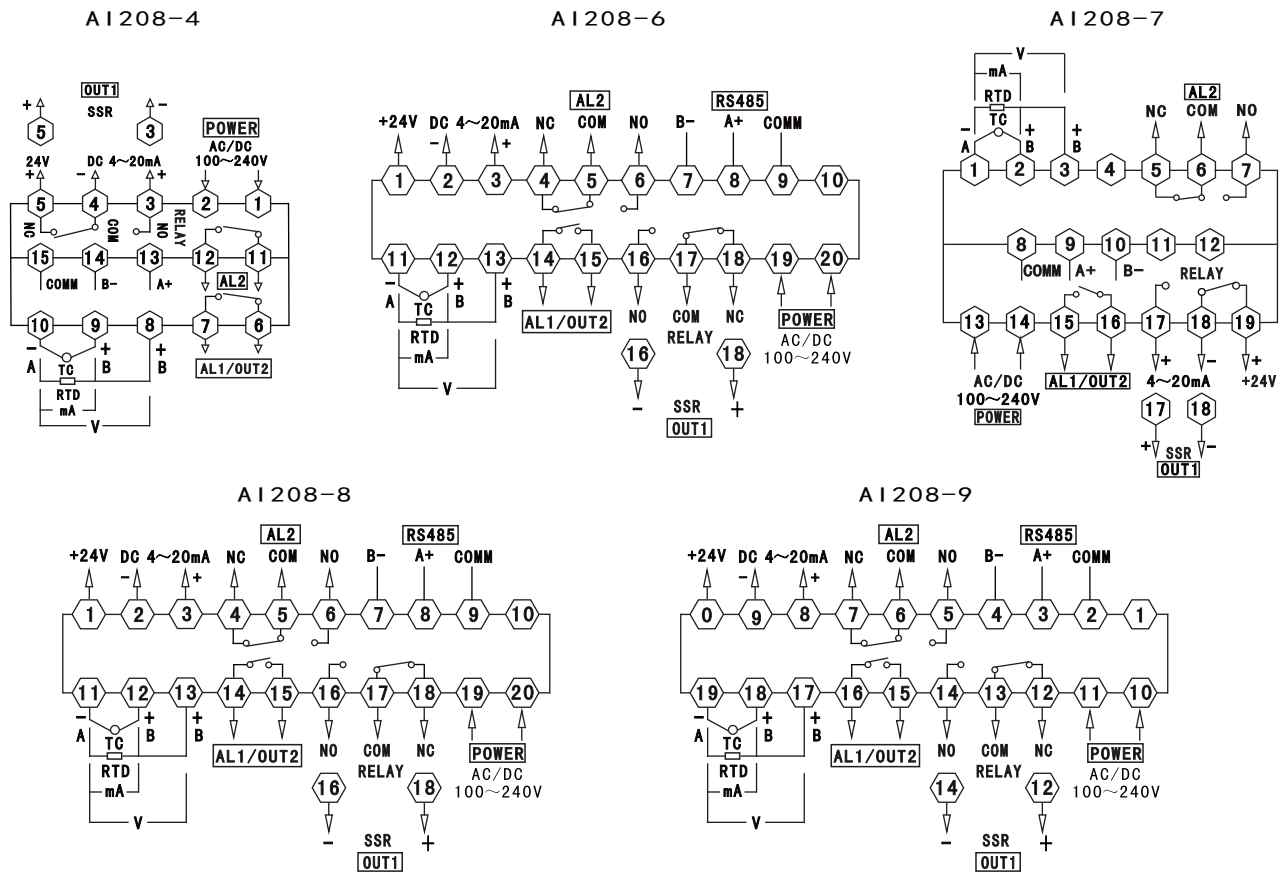
- 1) 设置好INP类型, 确认为0~50mV、RT(0~400 $\Omega$ )、4~20mA和0~10V其中的一种输入。
- 2) 将输入信号加到正确的输入通道。
- 3) 进入菜单下限标定CAL中, 按“ $\llcorner AT$ ”闪动“YES”; 并在此时将输入信号调到最小值输入仪表。
- 4) 在“YES”闪动时, 且信号最小值已经输入到仪表; 按“SET”键确认并保存标定值。
- 5) 标定好下限后, 进入上限标定菜单CAH中, 同理闪动“YES”。
- 6) 将输入信号调到最大值并输入到仪表中。并在“YES”闪动时按“SET”确认并保存标定上限值。
- 7) 标定好后, 可以进入CAE下, 将“N”改为“Y”即可使能自标定; 否则使用出厂标定值。
- 8) 标定的上限输入的线性信号值不应超出输入标准值范围 $\pm 10\%$ 。
- 9) 标定后如果对标定的结果不太满意, 可以重新标定。

## 七、外形及安装开孔尺寸



型号	A	B	C	D	E	F	G	H(Min)	J	K(Min)
4:(48*48)	48	48	97.5	6.5	91	45	45.5	25	45.5	25
6:(96*48)	48	96	97.5	9	88.5	89.5	45	25	92	25
7:(72*72)	72	72	97.5	9	88.5	67	67.5	25	67.5	25
8:(48*96)	96	48	97.5	9	88.5	44.5	92	25	45	25
9:(96*96)	96	96	97.5	9	88.5	91.5	92	25	92	25
80:(80*160)	160	80	96	13	83	75.5	155.5	30	76	30
16:(160*80)	80	160	96	13	83	155	76	30	155.5	30

## 八、接线图



注：接线如有变动，以实际仪表机壳上的接线图为准

## 九、简单故障排除方法

显示信息	排除方法
LLL/HHH	检查输入是否断线；检查FH值、FL值；确定工作环境温度是否正常； 检查输入信号选择是否正确；

## 十、通讯协议

仪表使用Modbus RTU通信协议，进行RS485半双工通信，读功能号0x03，写功能号0x10或0x06，采用16位CRC校验，仪表对校验错误不返回

数据帧格式：

起始位	数据位	停止位	校验位
1	8	1	无

通信异常处理：

异常应答时，将功能号的最高位置1。例如：主机请求功能号是0x03则从机返回的功能号对应项为0x83。

错误类型码：

0x01---功能非法：主机发送的功能号仪表不支持。

0x02---地址非法：主机指定的寄存器地址超出仪表参数地址允许范围。

0x03---数值非法：主机发送的写数据值超出仪表允许范围。

通讯周期：

通讯周期指主机数据请求完成到从机返回数据完成的时间。即：通讯周期=请求数据发送时间+从机备答时间+应答延时时间+应答返回时间。

以9600波特率为例：单测量数据通讯周期不小于250ms。

### 1、读寄存器

例：主机读取整数SV（给定值200）

SV的地址编码是0x2000，因为SV是整数（2字节），占用1个数据寄存器。十进制整数200的内存码为0x00C8

注意：读取数据时应先读DP值或确认DP菜单数值来确定小数点位置后并对读取后的数据进行转换以得到实际值。

相反写入数据前应先将要数据转换为相应的倍率后数据再写入仪表。

主机请求（读多寄存器）							
1	2	3	4	5	6	7	8
表地址	功能号	起始地址高位	起始地址低位	数据字长高位	数据字长低位	※CRC码的低位	※CRC码的高位
0x01	0x03	0x20	0x00	0x00	0x01	0x8F	0xCA



从机正常应答（读多寄存器）						
1	2	3	4	5	6	7
表地址	功能号	数据字节数	数据高位	数据低位	※CRC码的低位	※CRC码的高位
0x01	0x03	0x02	0x00	0xC8	0xB9	0xD2

功能号异常应答：（例如主机请求地址为0x2011）

从机正常应答（读多寄存器）				
1	2	3	8	9
表地址	功能号	错误码	※CRC码的低位	※CRC码的高位
0x01	0x83	0x02	0xC0	0xF1

## 2、写多路寄存器

例：主机用0x10功能写SV（给定值150）

SV的地址编码是0x2000，因为SV是整数（2字节），占用1个数据寄存器。十进制整数150的16进制内存码为0x0096

主机请求（写多寄存器）										
1	2	3	4	5	6	7	8	9	10	11
表地址	功能号	起始地址高位	起始地址低位	数据字节长高位	数据字节长低位	数据字节长度	数据高位	数据低位	※CRC码的低位	※CRC码的高位
0x01	0x10	0x20	0x00	0x00	0x01	0x02	0x00	0x96	0x07	0xFC

从机正常应答（写多寄存器）							
1	2	3	4	5	6	7	8
表地址	功能号	起始地址高位	起始地址低位	数据字节长高位	数据字节长低位	※CRC码的低位	※CRC码的高位
0x01	0x10	0x20	0x00	0x00	0x01	0x0A	0x09

主机用0x06功能写SV（给定值150）

主机请求（写单寄存器）							
1	2	3	4	5	6	7	8
表地址	功能号	地址高位	地址低位	数据高位	数据低位	※CRC码的低位	※CRC码的高位
0x01	0x06	0x20	0x00	0x00	0x96	0x02	0x64

从机正常应答（写单寄存器）							
1	2	7	4	5	6	7	8
表地址	功能号	地址高位	地址低位	数据高位	数据低位	※CRC码的低位	※CRC码的高位
0x01	0x06	0x20	0x00	0x00	0x96	0x02	0x64

数据位置错误应答（例如：主机请求写地址索引为0x200F）

从机异常应答（读多寄存器）				
1	2	3	8	9
表地址	功能号	错误码	※CRC码的低位	※CRC码的高位
0x01	0x90	0x02	0xCD	0xC1

仪表参数地址映射表

序号	地址映射	变量名称	寄存器数	读写允许	备注
1	0x2000	设定值SV	1	R/W	
2	0x2001	第1路报警值AL1	1	R/W	

3	0x2002	第1路报警回差HY1	1	R/W	
4	0x2003	第2路报警值AL2	1	R/W	
5	0x2004	第2路报警回差HY2	1	R/W	
6	0x2005	显示下限FL	1	R/W	
7	0x2006	显示上限FH	1	R/W	
8	0x2007	变送输出下限BRL	1	R/W	
9	0x2008	变送输出上限BRH	1	R/W	
10	0x2009	控制输出下限OLL	1	R/W	默认带1位小数
11	0x200A	控制输出上限OLH	1	R/W	默认带1位小数
12	0x200B	超调量限制OVS	1	R/W	
13	0x200C	加热冷却控制死区DB	1	R/W	
14	0x200D	冷却比例系数PC	1	R/W	默认带1位小数
15	0x200E	平移修正PS	1	R/W	
16	0x200F	显示模糊跟踪值DTR	1	R	工程量时无小数点
17	0x2010	测量值PV	1	R	
保留					
18	0x2100	第1路报警方式AD1	1	R/W	
19	0x2101	第2路报警方式AD2	1	R/W	
20	0x2102	第1路报警扩展方式AE1	1	R/W	
21	0x2103	第2路报警扩展方式AE2	1	R/W	
22	0x2104	控制方式OT	1	R/W	
23	0x2105	输出方式ACT	1	R/W	
24	0x2106	启动停止操作	1	R/W	1 : RUN 2 : STP 3 : 启动自整定 4 : 停止自整定
25	0x2107	小数点DP	1	R/W	
26	0x2108	单位显示UT	1	R/W	25 ( °C ) 26 ( °F )
27	0x2109	滤波常数FT	1	R/W	
28	0x210A	比例系数P	1	R/W	无小数
29	0x210B	积分时间I	1	R/W	无小数
30	0x210C	微分时间D	1	R/W	无小数
31	0x210D	控制速率微调SPD	1	R/W	
32	0x210E	加热控制周期CP	1	R/W	无小数
33	0x210F	冷却控制周期CP1	1	R/W	无小数
34	0x2110	制冷延时时间PT	1	R/W	无小数
35	0x2111	输入信号选择INP	1	R/W	见测量信号参数表
36	0x2112	仪表地址ADD	1	R/W	
37	0x2113	通讯波特率BAD	1	R	
38	0x2114	通讯延时设置DTC	1	R	注②
39	0x2115	PID算法类型PDC	1	R	
40	0x2116	锁键LCK	1	R	
41	0x2117	仪表名称	1	R	
42	0x2118	输出状态	1	R	注①

